

IMBINARI FLEXIBILE ASIGURATE LA SMULGERE

ADAPTOARE FLANSA CU MUFA ANCORATA DE LARGA TOLERANTA



- garnitura variofix

MULTI / JOINT 3057/3157 (reduce)

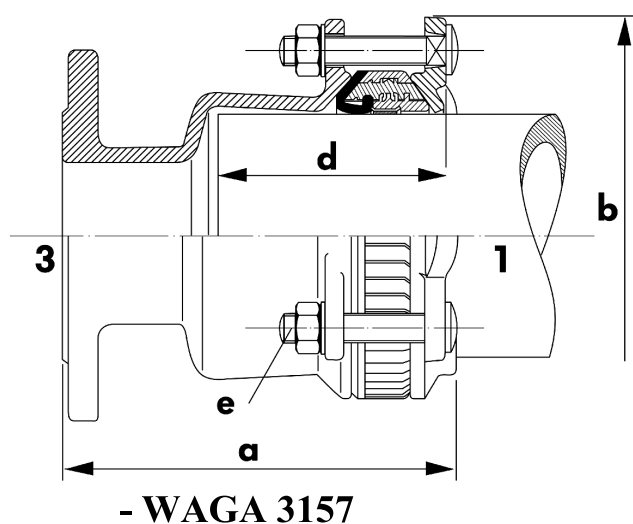
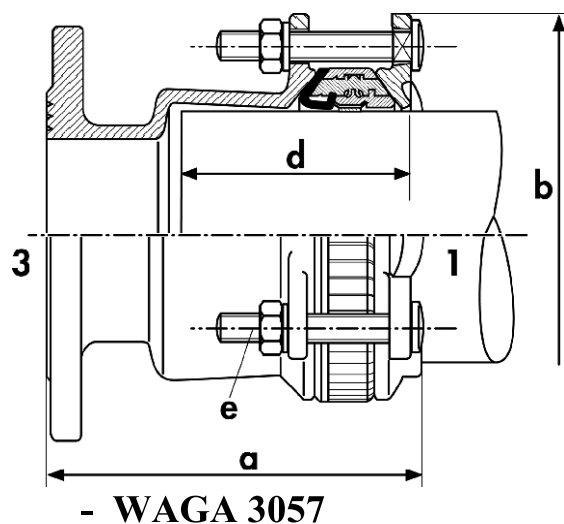
Aceste tipuri de piese pot fi folosite la obtinerea unui capat cu flansa pentru orice tip de teava la un anumit diametru nominal.

MATERIAL :

-corpul si contraflansa	GGG40
-protectie anticoroziva	RESICOAT epoxi
-garnituri	NBR
-presiune de lucru	16 bar
-prezoane si piulite	INOX teflonat antifricțiune

Cateva avantaje ale acestui sistem de imbinare:

- **asigurat la smulgere pe toata plaja de toleranta**
- **deviatie unghiulara mare**
- **siguranta in exploatare**
- **economie realizata prin eliminarea masivelor de ancorare**
- **economie realizata prin reutilizarea produselor**



Plaja de toleranta aferenta fiecarui diametru nominal:

MULTI/JOINT® 3057 (restraint with Multi/Fiksers®2)

DN	Connection		Code ST-DM ¹⁾	a	b	d	e	Work. Press.	Weight kg.
	1	3							
50	46 - 71	50	709.357.010	179 - 194	164	100	3xM12	PN16	5.4
65	70 - 88	60/65	709.357.012	187 - 198	186	95	3xM12	PN16	8.1
80	84 - 105	80	709.357.014	183 - 197	204	115	3xM12	PN16	7.9
100	104 - 132	100	709.357.016	181 - 200	236	110	3xM16	PN16	9.8
125	132 - 155	125	709.357.018	196 - 214	264	120	4xM16	PN16*	12.8
150	154 - 192	150	709.357.020	194 - 222	304	120	4xM16	PN16	15.3
200	198 - 230	200/PN10	709.357.024	224 - 251	354	140	4xM20	PN10*	22.0
200	198 - 230	200/PN16	709.357.025	224 - 251	354	140	4xM20	PN10*	22.0
250	267 - 310	250/PN10	709.357.028	260 - 295	432	170	6xM20	PN10*	38.5
250	267 - 310	250/PN16	709.357.029	260 - 295	432	170	6xM20	PN10*	38.5
300	315 - 356	300/PN10	709.357.032	283 - 318	490	170	8xM20	PN10*	53.0
300	315 - 356	300/PN16	709.357.033	283 - 318	490	170	8xM20	PN10*	53.0

MULTI/JOINT® 3157 (restraint with Multi/Fiksers®2)

DN	Connection		Code ST-DM ¹⁾	a	b	d	e	Work. Press.	Weight kg.
	1	3							
50x40	46 - 71	40	709.457.008	185 - 200	164	100	3xM12	PN16	4.9
65x80	70 - 88	80	709.457.018	198 - 210	186	95	3xM12	PN16	8.2
100x80	104 - 132	80	709.457.024	196 - 215	236	110	3xM16	PN16	9.3
125x100	132 - 155	100	709.457.032	197 - 215	264	120	4xM16	PN16	11.3
125x150	132 - 155	150	709.457.038	276 - 294	264	120	4xM16	PN16	13.6
225x200	232 - 257	200/PN10	709.457.078	274 - 301	386	190	6xM20	PN10*	31.4
225x200	232 - 257	200/PN16	709.457.079	274 - 301	386	190	6xM20	PN10*	31.4